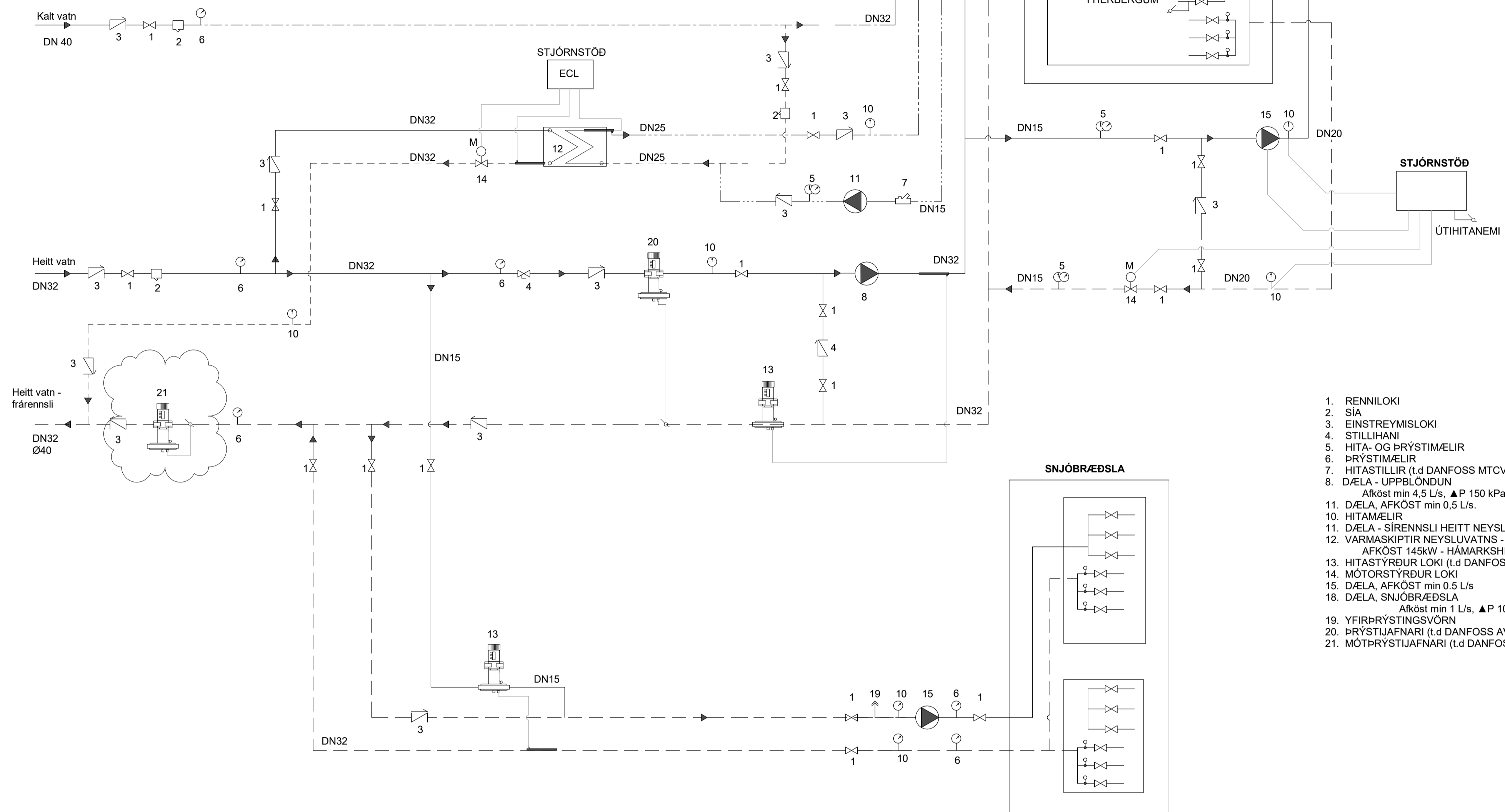
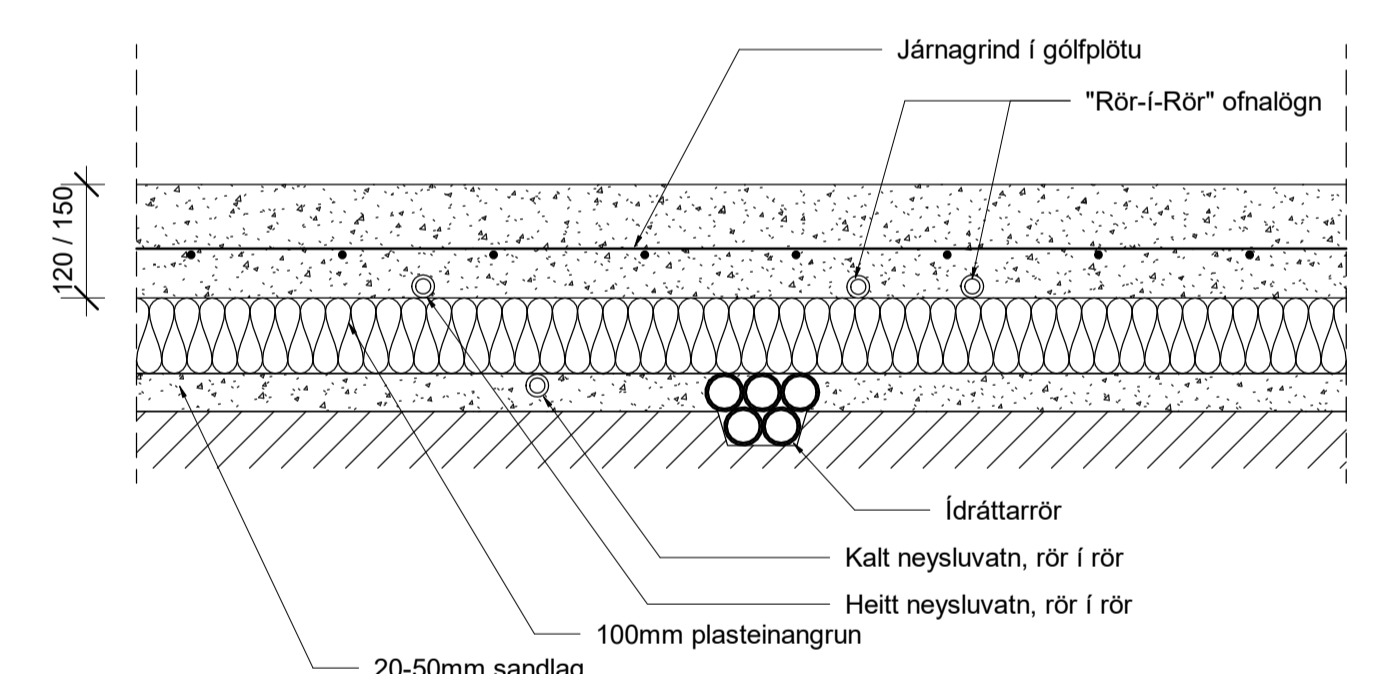


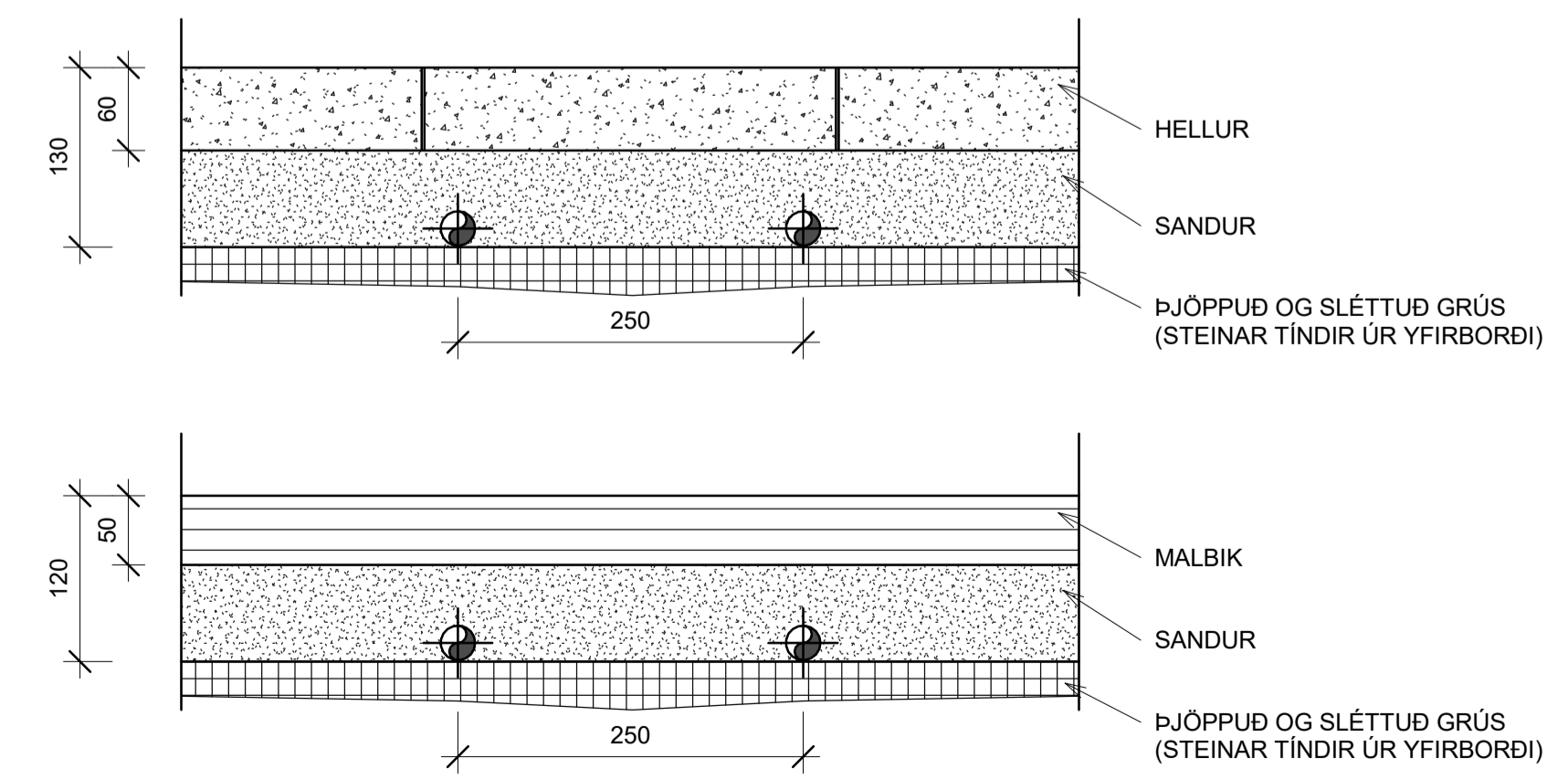
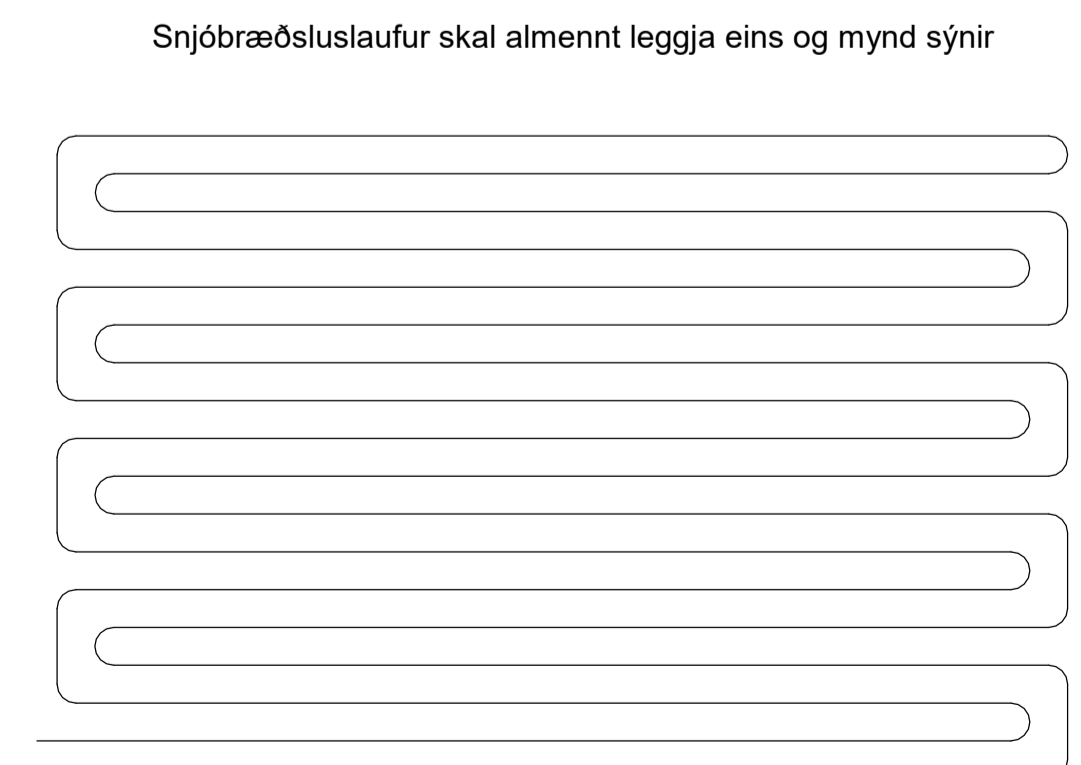
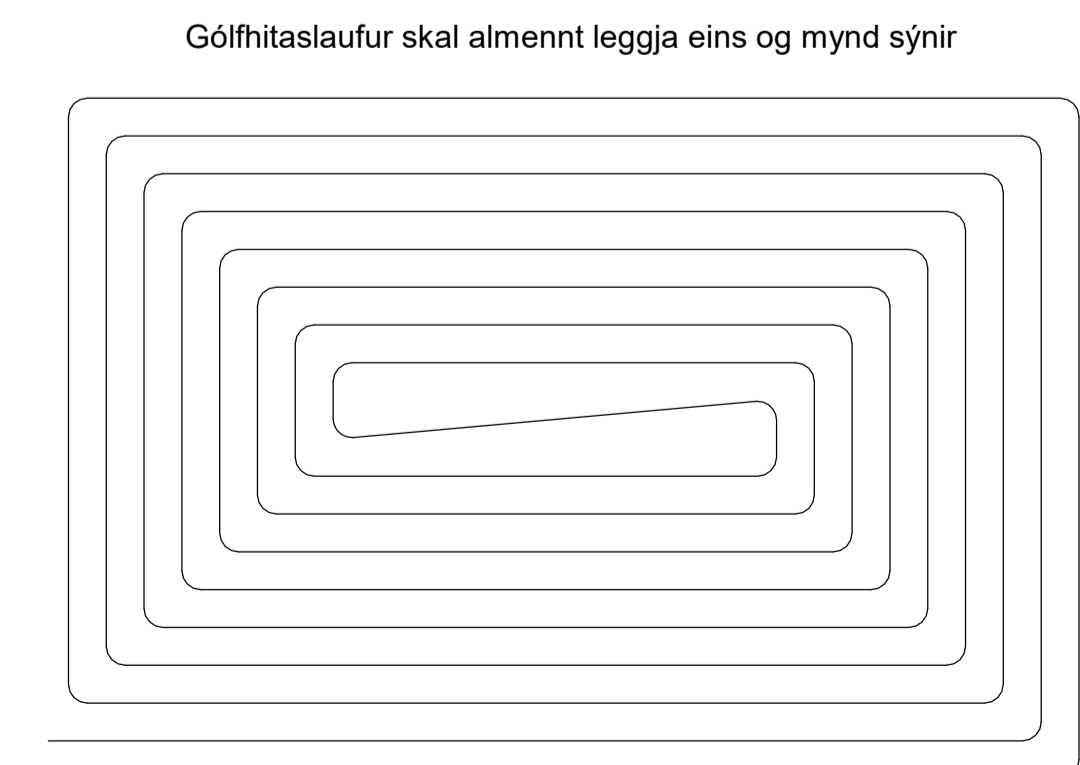
KERFISMYND LAGNAGRINDAR Hús 7 - MHL 03



1. RENNILOKI
2. SÍA
3. EINSTREYMISLOKI
4. STILLIHANI
5. HITA- OG ÞRÝSTIMÆLIR
6. ÞRÝSTIMÆLIR
7. HITASTILLIR (t.d DANFOSS MTCV)
8. DÆLA - UPPBLÖNDUN
Afköst min 4.5 L/s, ▲ P 150 kPa
11. DÆLA, AFKÖST min 0.5 L/s
10. HITAMÆLIR
11. DÆLA - SIRENNSLI HEITT NEYSLUVATN
12. VARMASKIPTIR NEYSLUVATNS -
AFKÖST 145kW - HÁMARKSHITASTIG 65°C
13. HITASTYRÐUR LOKI (t.d DANFOSS AVTB)
14. MÓTORSTYRÐUR LOKI
15. DÆLA, AFKÖST min 0.5 L/s
18. DÆLA, SNJÓBRÆDSLÁ
Afköst min 1 L/s, ▲ P 10 kPa
19. YFIRÞRÝSTINGSVÖRN
20. ÞRÝSTIJAFNARI (t.d DANFOSS AVP)
21. MÓÞRÝSTIJAFNARI (t.d DANFOSS AVP)



LAGNIR Í BOTNPLÖTU



SNJÓBRÆDSLÁ 1:5

Útg.	Dags.	Lýsing	Nafn
1	21.04.2023	FRUMTÚGÁFA	HOO
2	26.09.2023	BREYTING A AFFALLI HITAVEITU	HOO

VERKFRÆÐISTOFA

NE NEYSLUVATNS- OG HITAKERFI - KERFISMYND OG SNÍÖMYNDR

Hús 7 - MHL 03

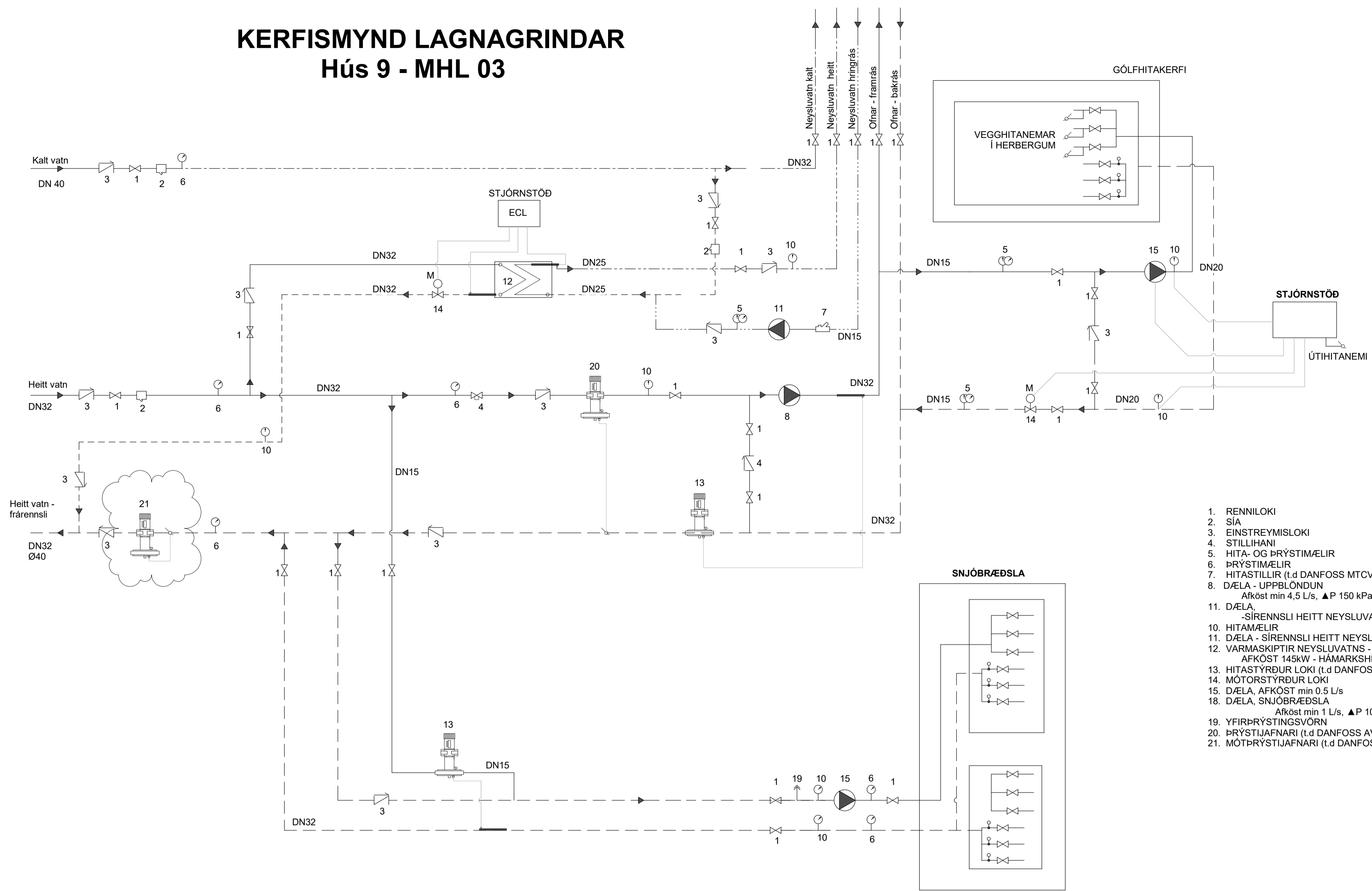
221 HAFNARFJÖRDUR

Neysluvatns- og hitakerfi - kerfismynd og sníömyndir

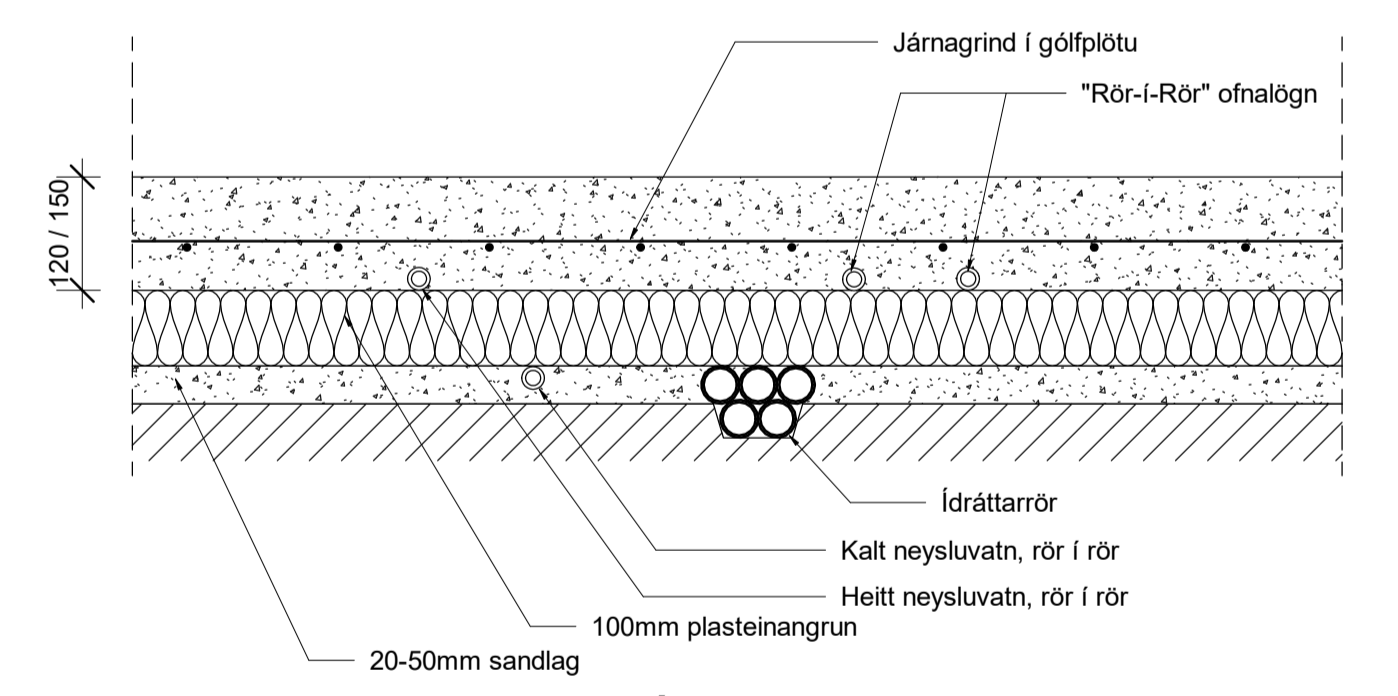
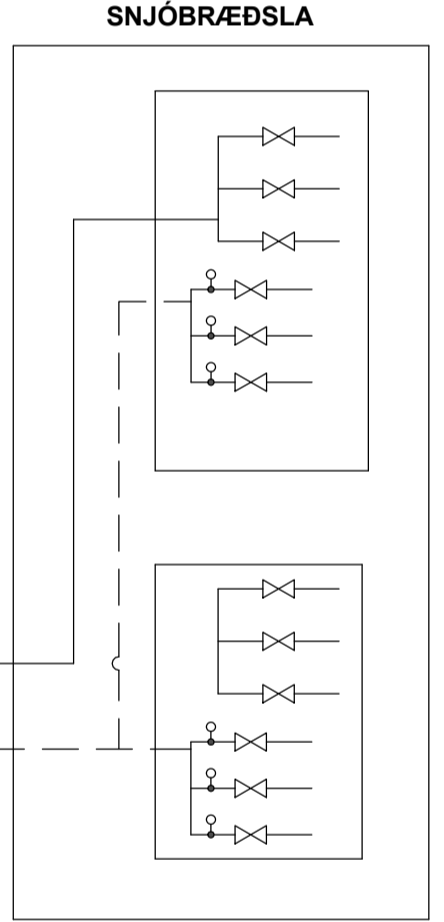
Hönnun:	NG	Verkúmer:	22026
Teiknað:	NG	Mælikvarði:	1:50
Yfirfarið:	SJ	Dagsetning:	21.04.2023
Samþykkt:	Hákon Örn Ómarsson Kl. 300577-3189	Teikn.nr.:	P0-06
Áritun hönnunarsjóra:	Guðmundur Gunnlaugsson Kl. 190554-3419	Útgáfa:	2
Útgáfa / Dagsetning aðaluppráttá:	0		

Útg.	Dags.	Lýsing	Nafn
1	21.04.2023	FRUMDRAFTAFA	HOO
2	26.09.2023	BREYTING A AFFALLI HITAVEITU	HOO

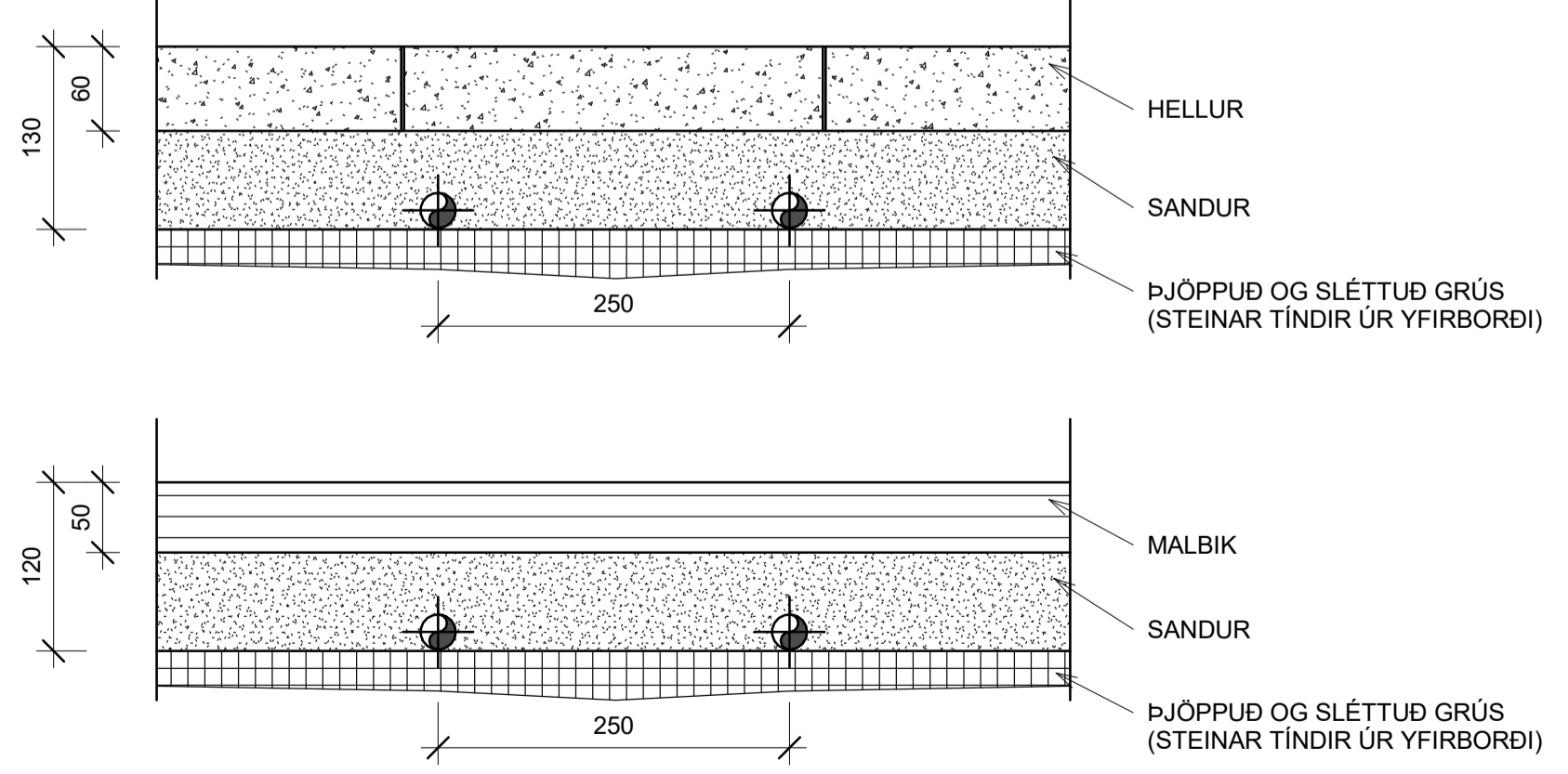
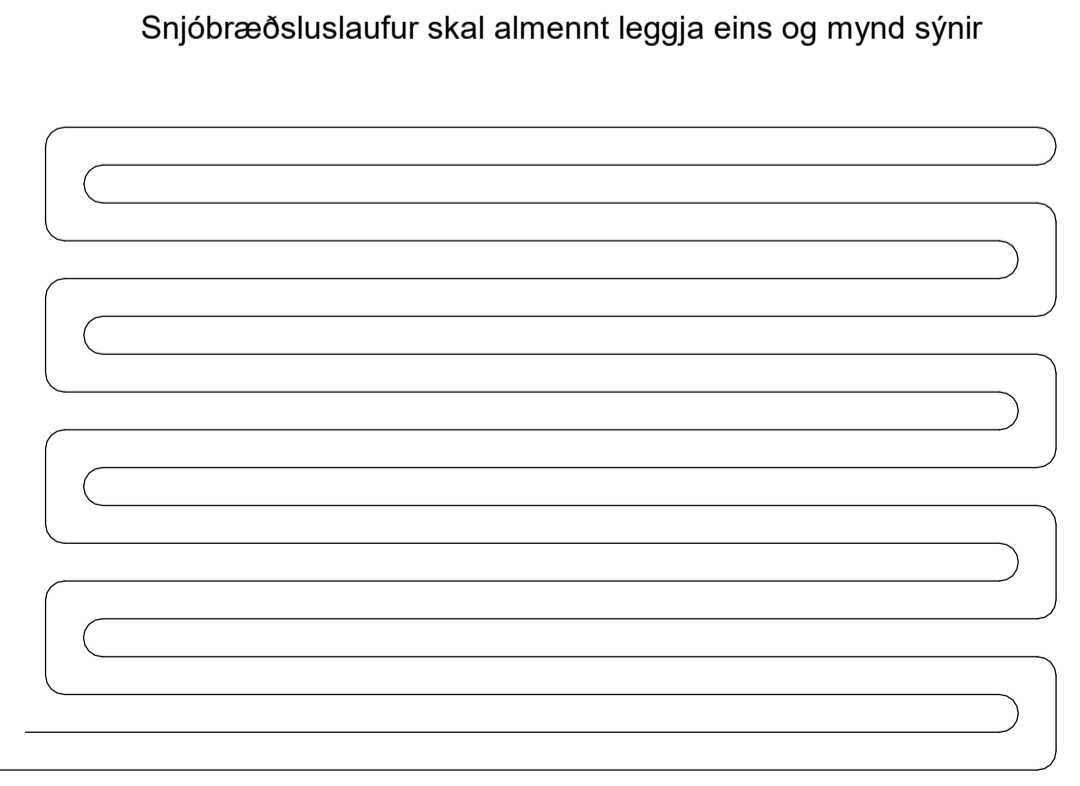
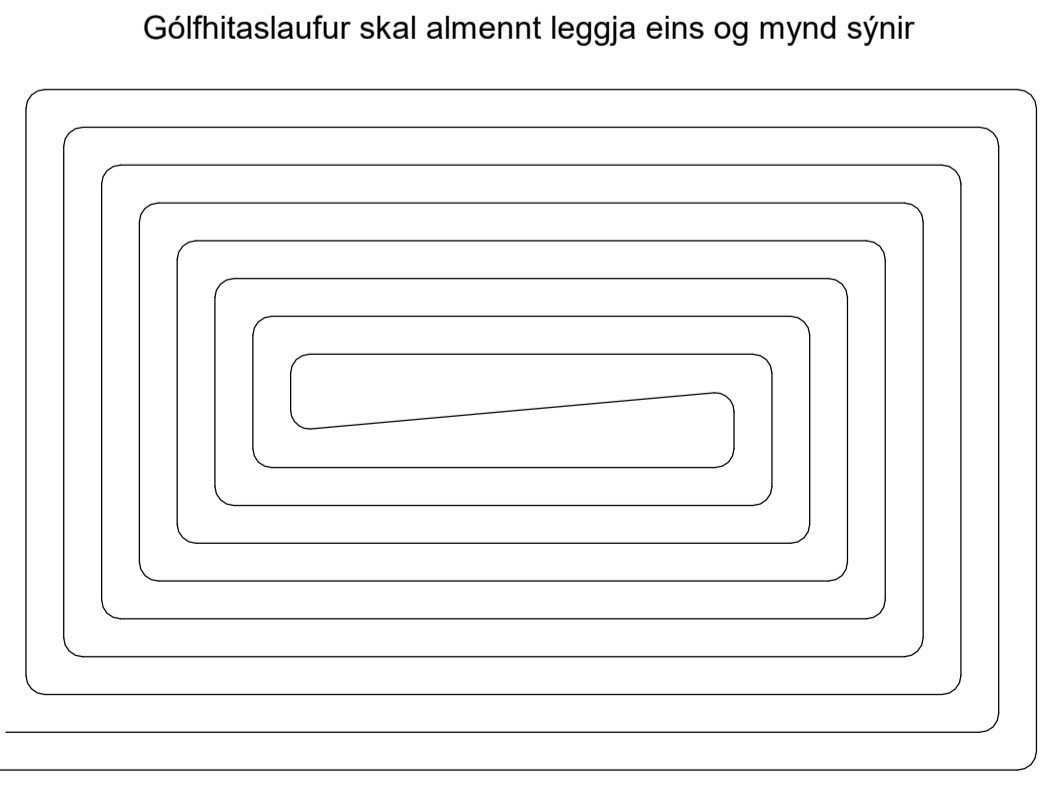
KERFISMYND LAGNAGRINDAR Hús 9 - MHL 03



1. RENNIOKI
2. SÍA
3. EINSTREYMISLOKI
4. STILLIHANI
5. HITA- OG ÞRÝSTIMELIR
6. ÞRÝSTIMELIR
7. HITASTILLIR (t.d DANFOSS MTCV)
8. DÆLA - UPPBLÖNDUN
Afköst min 4,5 L/s, ▲P 150 kPa
11. DÆLA
-SIRENNSLI HEITT NEYSLUVATN
10. HITAMÆLIR
11. DÆLA - SIRENNSLI HEITT NEYSLUVATN
12. VARMASKIPTIR NEYSLUVATNS -
AFKÖST 145kW - HÁMARKSHITASTIG 65°C
13. HITASTÝRÐUR LOKI (t.d DANFOSS AVTB)
14. MÓTORSTÝRÐUR LOKI
15. DÆLA, AFKÖST min 0,5 L/s
18. DÆLA, SNJÓBRÆÐSLA
Afköst min 1 L/s, ▲P 10 kPa
19. YFIRÞRÝSTINGSVÖRN
20. ÞRÝSTIJAFNARI (t.d DANFOSS AVP)
21. MÓTÞRÝSTIJAFNARI (t.d DANFOSS AVP)



LAGNIR Í BOTNPLÖTU



SNJÓBRÆÐSLA 1:5

NNE VERKFRÆÐISTOFA
NNE VERKFRÆÐISTOFA ehf
Hæðarni 6 - 201 Kópavogur Ísland
Sími: 899-3077 / 899-3573
Kl. 466421-0470. nne@nne.is www.nne.is

Ásvellir 3-5	
221 HAFNARFJÖRDUR	
Hús 9 - MHL 03	
Neysluvatns- og hitakerfi - kerfismynd og sniömyndir	
Hönnun: NG	Verknumér: 22026
Teiknað: NG	Mælikvarði: 1:50
Yfirfarið: SJ	Dagsetning: 21.04.2023
Samþykkt: Hákon Órn Ómarsson Kl. 300577-3189	Teikn.nr: P0-07
Áritun hönnunarsjóra: Guðmundur Gunnlaugsson Kl. 190554-3419	Útgáfa: 2
Útgáfa / Dagsetning aðaluppdráttar: 0	